

## Standard werktafels

### Spoeltafel 1200 mm, opstaande rand, 1 grote spoelbak, open onderbouw

ARTIKEL \_\_\_\_\_

MODEL \_\_\_\_\_

NAAM \_\_\_\_\_

SIS \_\_\_\_\_

AIA \_\_\_\_\_



132814 (VLP1201SPN)

SPOELTAFEL 1200x700x900 mm, blad met waterkering en opstaande achterrand, 1 grote spoelbak, open onderbouw

### Omschrijving

#### Product Nr.

Inweek- en voorspoeltafel met een grote spoelbak voor het inweken van stapels borden, grote pannen of gastronom bakken. Spoeltafel uitgevoerd in roestvrijstaal AISI304, open onderbouw. 50 mm hoog blad, vervaardigd van 1 mm dik roestvrijstaal. Driezijdig vlakke randen, dubbel omgezet, rondom voorzien van een verdiepte waterkering. Achter een 100 mm hoge opstaande rand met afgeronde hoek naar het blad (R10 mm). Naadloos ingelaste spoelbak 960x500x350 mm, met afgeronde hoeken, 2" afvoerplug en een roestvrijstalen overlooppijp. De open onderbouw is aan drie zijden voorzien van roestvrijstalen afschermplaten voor de spoelbak. Frame van roestvrijstalen buis 40x40 mm, 4 poten met roestvrijstalen stelvoeten. De spoeltafel is in hoogte verstelbaar tussen 880 en 920 mm.

### Uitvoering

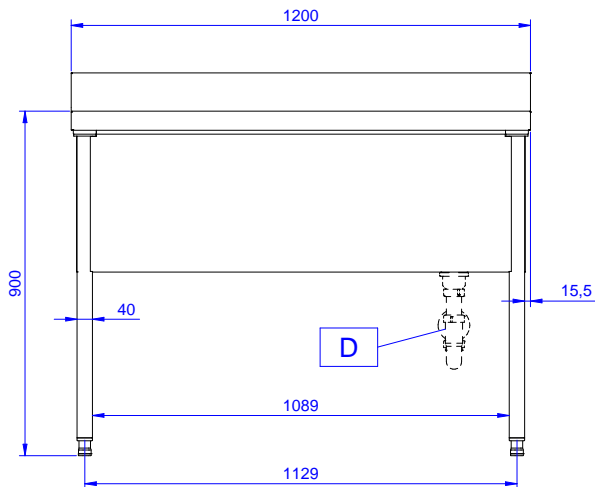
- De stabiliteit, de degelijkheid en de betrouwbaarheid van de tafel zijn nauwkeurig getest.

### Constructie

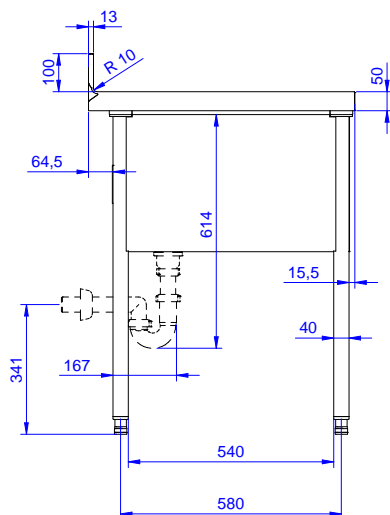
- 50 mm hoog werkblad van 1 mm dik roestvrijstaal AISI304 met omgezette randen en een rondom lopende waterkeringrand.
- De poten zijn van roestvrijstalen buis 40x40 mm met roestvrijstalen stelvoeten, +20/-20 mm in hoogte verstelbaar.
- De bladen en de poten zijn makkelijk te monteren; mengkranen zijn eenvoudig te monteren vanaf de achterzijde.
- De spoelbak met afgeronde hoeken wordt standaard geleverd met een afvoerplug en overlooppijp. De bodem is aflopend naar de afvoer.
- Diverse modellen mengkranen en handdouches zijn optioneel leverbaar, voor iedere voorkeur.
- Opstaande achterrand, 100 mm hoog en 13 mm diep, met afgeronde hoek naar het blad (R 10 mm).
- [NOT TRANSLATED]

### Goedkeuring

Front aanzicht

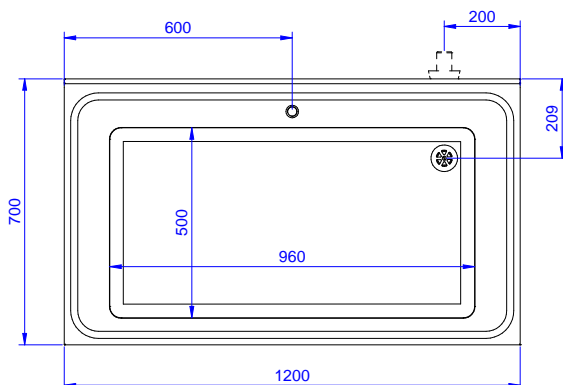


Zij aanzicht



D = Afvoer

Boven aanzicht



#### Water

Afvoer aansluiting  
 132814 (VLP1201SPN) 2"

#### Algemene gegevens

Externe afmetingen, lengte 1200 mm  
 Externe afmetingen, breedte 700 mm  
 Externe afmetingen, hoogte 1000 mm  
 Opstaande rand, hoogte 100 mm  
 Opstaande rand, diepte 13 mm  
 Opstaande rand, radius R=10  
 Aantal spoelbakken 1  
 Spoelbak afmetingen 960x500xH350  
 Werkblad hoogte 50 mm  
 Gewicht, netto 50 kg

#### Optionele accessoires

- BODEMSCHAP voor tafel 1200 mm en afwasmachine spoeltafel 1800 mm PNC 855145
- 4 ZWENKWIELEN, 2 MET REM, Ø 100 mm, voor tafels met vierkante poten, de werkhogte van de tafel wordt 985 mm PNC 855150
- 3-ZIJDIG ONDERFRAME voor tafel 1200 mm PNC 855152
- MENGKRAAN 1/2", 1-gats bladmontage, draaiknoppen, 300 mm uitloopte PNC 855319
- MENGKRAAN 1/2", 1-gats bladmontage, éénhandel met lange handel, 275 mm uitloopte PNC 855322
- MENGKRAAN 1/2", 1-gats bladmontage, éénhandel met lange handel, 225 mm uitloopte PNC 855323
- HANDDOUCHE met MENGKRAAN 1/2", 1-gats bladmontage, éénhandel, 275 mm uitloopte PNC 855324
- HANDDOUCHE 1/2", 1-gats bladmontage, draaiknoppen, premium uitvoering, zonder kraan PNC 855326
- MENGKRAAN 1/2", bediening met 2 voetpedalen, 1 m slang, 1-gats bladmontage, zwenkarm met 250 mm uitloopte PNC 855328
- KUNSTSTOF SIFON 2" voor enkele spoelbak PNC 895313